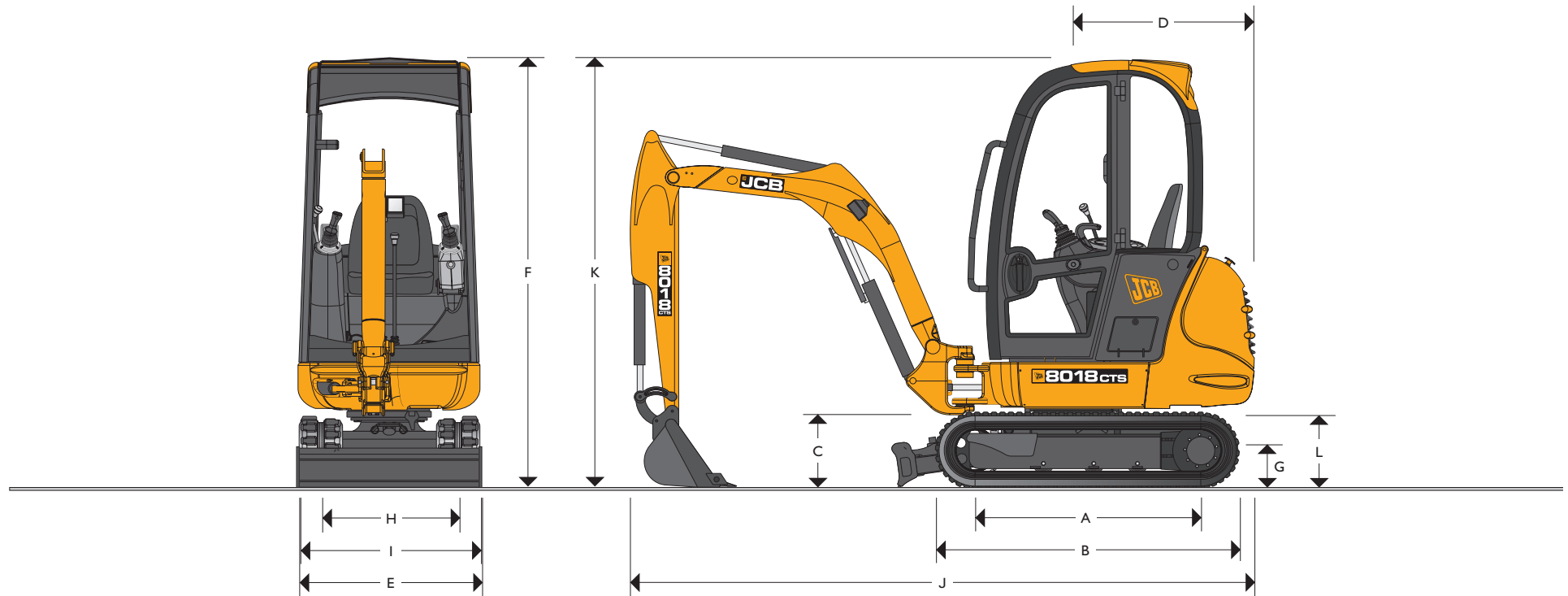


BETRIEBSGEWICHT: 1564 kg / 1590 kg / 1662 kg / 2060 kg MOTORLEISTUNG NETTO: 14,2 kW (19 PS)


ABMESSUNGEN

Modell	8014	8016	8018	8020
	mm	mm	mm	mm
A Kettenaufstandslänge	1027	1127	1127	1362
B Laufwerkslänge	1384	1484	1484	1724
C Höhe Auslegerschwenkbolzen	376	376	376	376
D Heckschwenkradius	1028	1028	1028	1127
E Oberwagenbreite	980	980	980	980
F Höhe Oberkante Kabine	2318	2318	2318	2318
G Bodenfreiheit	158	158	158	148
H Spurweite	742	742	750 - 1110	752 - 1112

Modell	8014	8016	8018	8020
	mm	mm	mm	mm
I Laufwerksbreite (eingefahren)	972	972	980	1002
Laufwerksbreite (ausgefahren)	N/A	N/A	1340	1362
J Transportlänge – 1161 mm Löffelstiel	3346	3346	3418	3656
J Transportlänge – 1261 mm Löffelstiel	N/A	3261	3352	N/A
J Transportlänge – 1500 mm Löffelstiel	N/A	N/A	3219	N/A
K Transporthöhe mit FOPS	2318	2318	2318	2318
K Transporthöhe ohne FOPS	2304	2304	2304	2304
L Kettenhöhe	366	366	366	366



MOTOR

Modell	8014 / 8016 / 8018 / 8020	
Motortyp	403D-11 Tier III	
Kraftstoff	Diesel	
Kühlung	Wasserkühlung	
Bruttoleistung ISO 14396	kW (PS) bei 2200 U/min	14.7 (19.7)
Nettoleistung	kW (PS) bei 2200 U/min	14.2 (19)
Drehmoment, brutto ISO 14396	Nm @ 1600 rpm	66.8
Drehmoment, netto	Nm @ 1600 rpm	64.2
Hubraum	ccm	1131
Zulässige Schräglage	Grad	35
Anlasser	kW	1.1
Batterie	Volt / Amper	12v / 60
Lichtmaschine	amps	40

UNTERWAGEN

Modell	8014	8016	8018	8020	
Laufrollen	3	3	3	4	
Kettenbreite	mm	230	230	230	250
Bodendruck	kg/cm ²	0.33	0.3	0.32	0.36
Bodenfreiheit	mm	158	158	158	148
Kettenspanner	Gewinde	Fettzylinder	Fettzylinder	Fettzylinder	
Fahrgeschwindigkeit – 1. Gang	km/h	2	2	2	2.3
Fahrgeschwindigkeit – 2. Gang	km/h	N/A	3.8	3.8	4
Zugkraft	kN	11.08	11.3	11.3	16.18

HYDRAULIKSYSTEM – 8014

	Standard: Zahnradpumpen	
Pumpen	drei Zahnradpumpen	
Max. Förderleistung	L/min	39.2 (13.5 x 13.5 x 12.2)
Fahrwerk	bar	230
Schwenken	bar	160
Zusatzhydraulik	Liter	26.9
Hydraulikmotor		Kolben

HYDRAULIKSYSTEM – 8016

	Standard: Zahnradpumpen	Optional: Verstellpumpe	
Pumpen	drei Zahnradpumpen	1 Verstell (2 Ausgänge) / 1 Zahnrad	
Max. Förderleistung	L/min	39.2 (13.5 x 13.5 x 12.2)	42.5 (14.9 x 14.9 x 12.7)
Fahrwerk	bar	230	230
Schwenken	bar	160	160
Zusatzhydraulik	Liter	26.9	29.8
Hydraulikmotor		Kolben	Kolben

HYDRAULIKSYSTEM – 8018

	Standard: Zahnradpumpep	Optional: Verstellpumpe	
Pumpen	drei Zahnradpumpen	1 Verstell (2 Ausgänge) / 1 Zahnrad	
Max. Förderleistung	L/min	43.6 (15.7 x 15.7 x 12.2)	46.9 (17.1 x 17.1 x 12.7)
Fahrwerk	bar	230	230
Schwenken	bar	160	160
Zusatzhydraulik	Liter	31.3	34.2
Hydraulikmotor		Kolben	Kolben

HYDRAULIKSYSTEM – 8020

	Standard: Verstellpumpe	
Pumpen	1 Verstell (2 Ausgänge) / 1 Zahnrad	
Max. Förderleistung	L/min	55.4 (22 x 22 x 11.4)
Fahrwerk	bar	230
Schwenken	bar	160
Zusatzhydraulik	L/min	44
Hydraulikmotor		Kolben

STANDARDAUSRÜSTUNG – 8014

ROPS & TOPS geprüftes Schutzdach, optische und akustische Warnanzeige, Schwenkverriegelung, Vorsteuerabschaltung, externe abschließbare Werkzeugbox, 12 Volt Anschluss, Anhängpunkte, Gummiketten, Servosteuerung, statischer Kunstledersitz, Arbeitsscheinwerfer am Ausleger, geschützter Auslegerzylinder, Planierschild, 1161 mm Löffelstiel.

OPTIONALE ZUSATZAUSRÜSTUNG – 8014

ROPS & TOPS geprüfte (inkl. Kabine, Heizung, Zigarettenanzünder, Innenbeleuchtung, Frontscheibe gasfedergestützt zu öffnen), doppelt wirkende Zusatzhydraulik, Arbeitsscheinwerfer am Kabinendach, Lüfterschutzgitter, FOPS Schutzdach, farbige Dachabdeckung, diverse Löffel von 160mm bis 760mm, 900mm und 1000mm Grabenräumlöffel, Hydraulikhämmer, Erdbohrer, mech. Schnellwechsler, hydraulischer Randsteinsetzer u.v.m.

STANDARDAUSRÜSTUNG – 8016

ROPS & TOPS geprüftes Schutzdach, optische und akustische Warnanzeige, Schwenkverriegelung, Vorsteuerabschaltung, externe abschließbare Werkzeugbox, 12 Volt Anschluss, Anhängpunkte, Gummiketten, Servosteuerung, doppelt wirkende Zusatzhydraulik, Zahnradpumpen, statischer Kunstledersitz, Arbeitsscheinwerfer am Ausleger, geschützter Auslegerzylinder Planierschild, 1161 mm Löffelstiel.

OPTIONALE ZUSATZAUSRÜSTUNG – 8016

ROPS & TOPS geprüfte Kabine, Heizung, Zigarettenanzünder, Innenbeleuchtung, Frontscheibe gasfedergestützt zu öffnen, gefederter Fahrersitz, 1261 mm Löffelstiel, 2 Fahrstufen mit automatischer Umschaltung, Verstellpumpe, langes Planierschild, Zusatzhydraulik für handgeführte Werkzeuge, Spiegel, Sonnenblende, Rückfahralarm, Fahrpedale, Bordwerkzeug, Radio, Batterie Hauptschalter, Wegfahrsperr, Feuerlöscher, Bio-Öl, Arbeitsscheinwerfer am Kabinendach, Lüfterschutzgitter, FOPS Schutzdach, farbige Dachabdeckung, diverse Löffel von 160mm bis 760mm, 900mm und 1000mm Grabenräumlöffel, Hydraulikhämmer, Erdbohrer, mech. Schnellwechsler, hydraulischer Randsteinsetzer, u.v.m.

STANDARDAUSRÜSTUNG – 8018

ROPS & TOPS geprüftes Schutzdach, optische und akustische Warnanzeige, Schwenkverriegelung, Vorsteuerabschaltung, externe abschließbare Werkzeugbox, 12 Volt Anschluss, Anhängpunkte, Gummiketten, Servosteuerung, statischer Kunstledersitz, Arbeitsscheinwerfer am Ausleger, geschützter Auslegerzylinder, verbreiterbares Planierschild, hydr. verstellbarer Unterwagen, 2 Fahrstufen mit automatischer Umschaltung, doppelt wirkende Zusatzhydraulik, Zahnradpumpen, 161 mm Löffelstiel.

OPTIONALE ZUSATZAUSRÜSTUNG – 8018

ROPS & TOPS geprüfte Kabine, Heizung, Zigarettenanzünder, Innenbeleuchtung, Frontscheibe gasfedergestützt zu öffnen, gefederter Fahrersitz, 1261 mm Löffelstiel, 2 Fahrstufen mit automatischer Umschaltung, Verstellpumpe, Fahrpedale, Bordwerkzeug, Radio, Batterie Hauptschalter, Wegfahrsperr, Feuerlöscher, Bio-Öl, Sonnenblende, Rückfahralarm, langes Planierschild, Zusatzhydraulik für handgeführte Werkzeuge, 1500mm "Gravemaster" Löffelstiel (nicht mit Zusatzverrohrung erhältlich), Arbeitsscheinwerfer am Kabinendach, Lüfterschutzgitter, FOPS Schutzdach, farbige Dachabdeckung, diverse Löffel von 160mm bis 760mm, 900mm und 1000mm Grabenräumlöffel, Hydraulikhämmer, Erdbohrer, mech. Schnellwechsler, hydraulischer Randsteinsetzer, u.v.m.

* Zusatzverrohrung nicht zusammen mit optionalem Gravemaster-Löffelstiel erhältlich.

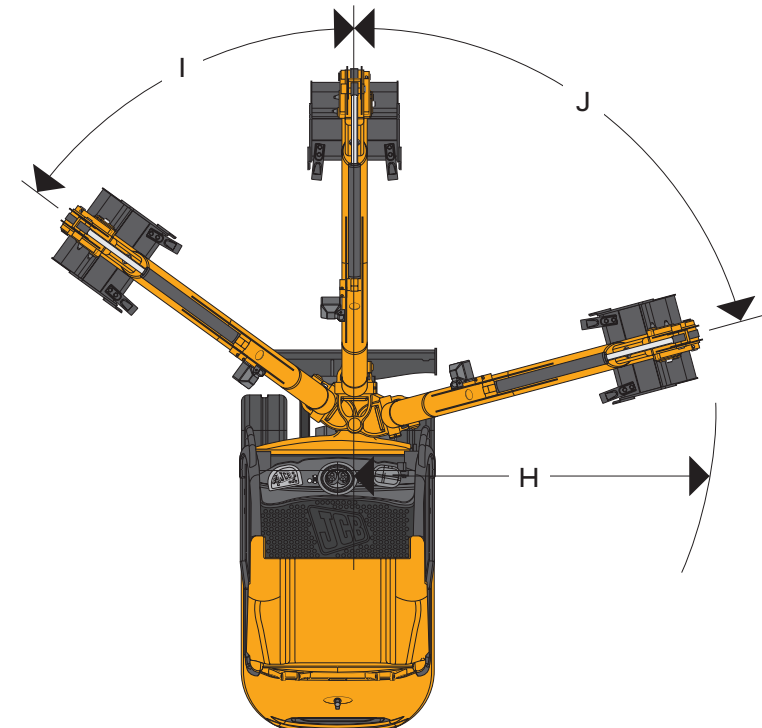
STANDARDAUSRÜSTUNG – 8020

ROPS & TOPS geprüftes Schutzdach, optische und akustische Warnanzeige, Schwenkverriegelung, Vorsteuerabschaltung, externe abschließbare Werkzeugbox, 12 Volt Anschluss, Anhängpunkte, Gummiketten, Federkettenspanner, Servosteuerung, statischer Kunstledersitz, Arbeitsscheinwerfer am Ausleger, geschützter Auslegerzylinder, verbreiterbares Planierschild, hydr. verstellbarer Unterwagen, 2 Fahrstufen mit automatischer Umschaltung, doppelt wirkende Zusatzhydraulik, Verstellkolbenpumpe, 12161 mm Löffelstiel.

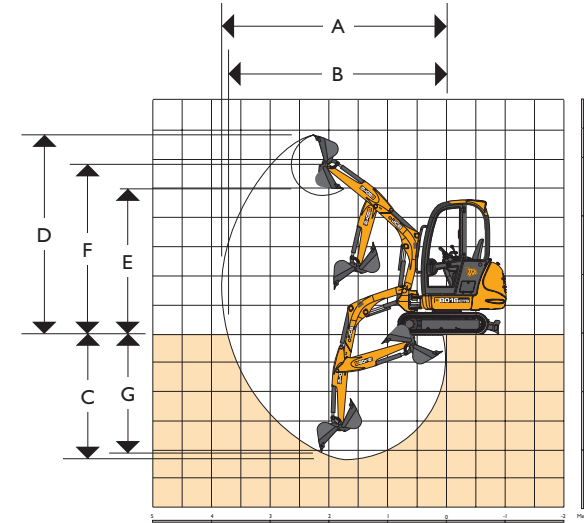
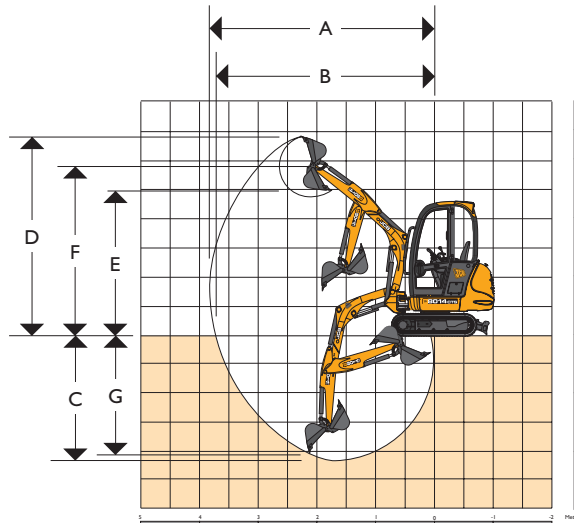
OPTIONALE ZUSATZAUSRÜSTUNG – 8020

ROPS & TOPS geprüfte Kabine, Heizung, Zigarettenanzünder, Innenbeleuchtung, Frontscheibe gasfedergestützt zu öffnen, gefederter Fahrersitz, Fahrpedale, Bordwerkzeug, Radio, Batterie Hauptschalter, Wegfahrsperr, Feuerlöscher, Bio-Öl, Sonnenblende, Fahralarm, Zusatzhydraulik für handgeführte Werkzeuge, Arbeitsscheinwerfer am Kabinendach, Lüfterschutzgitter, FOPS Schutzdach, farbige Dachabdeckung, diverse Löffel von 160mm bis 760mm, 900mm und 1000mm Grabenräumlöffel, Hydraulikhämmer, Erdbohrer, mech. Schnellwechsler, hydraulischer Randsteinsetzer, u.v.m.

ARBEITSBEREICH



ARBEITSBEREICH



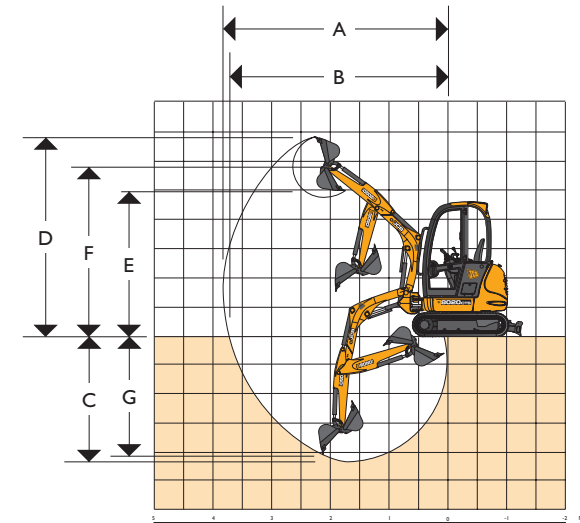
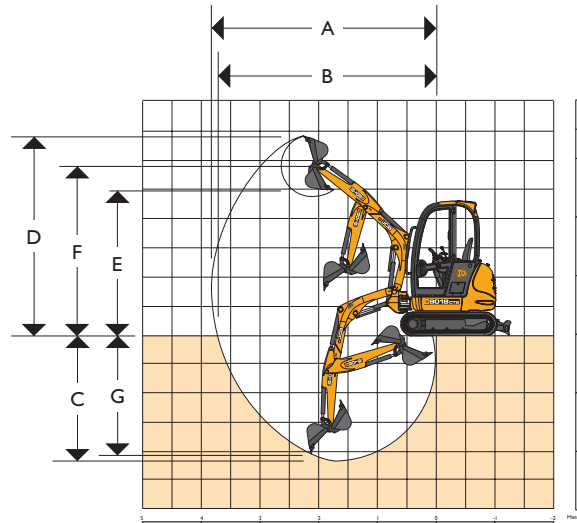
ARBEITSBEREICH

Modell		8014
Auslegerlänge	mm	1560
Löffelstiellänge	mm	1161
A Max. Reichweite	mm	3837
B Max. Reichweite (am Boden)	mm	3764
C Max. Grabtiefe, Schild oben	mm	2044
Max. Grabtiefe, Schild unten	mm	2357
D Max. Arbeitshöhe	mm	3393
E Max. Überladehöhe	mm	2501
F Max. Höhe bis Löffelbolzen	mm	2921
G Max. vertikale Grabtiefe	mm	1659
H Min. vorderer Schwenkradius, Ausleger gerade	mm	1641
Min. vorderer Schwenkradius, Ausleger versetzt	mm	1457
I Auslegerschwenkwinkel, links	Grad	55
J Auslegerschwenkwinkel, rechts	Grad	75
Löffeldrehwinkel	Grad	198
Löffelstiel, Drehwinkel	Grad	112
Ausbrechkraft, Löffel	kN	13.5
Reisskraft, Löffelstiel	kN	8
Schwenngeschwindigkeit	U/min	10

ARBEITSBEREICH

Modell		8016	
Auslegerlänge	mm	1560	1560
Löffelstiellänge	mm	1161	1261
A Max. Reichweite	mm	3837	3933
B Max. Reichweite (am Boden)	mm	3764	3847
C Max. Grabtiefe, Schild oben	mm	2044	2144
Max. Grabtiefe, Schild unten	mm	2357	2457
D Max. Arbeitshöhe	mm	3393	3454
E Max. Überladehöhe	mm	2501	2559
F Max. Höhe bis Löffelbolzen	mm	2921	2965
G Max. vertikale Grabtiefe	mm	1659	1754
H Min. vorderer Schwenkradius, Ausleger gerade	mm	1641	1665
Min. vorderer Schwenkradius, Ausleger versetzt	mm	1457	1481
I Auslegerschwenkwinkel, links	Grad	55	55
J Auslegerschwenkwinkel, rechts	Grad	75	75
Löffeldrehwinkel	Grad	198	198
Löffelstiel, Drehwinkel	Grad	112	112
Ausbrechkraft, Löffel	kN	16.2	16.2
Reisskraft, Löffelstiel	kN	8	7.25
Schwenngeschwindigkeit	U/min	10	10

ARBEITSBEREICH



ARBEITSBEREICH

Modell		8018			
Auslegerlänge	mm	1680	1680	1680	
Löffelstiellänge	mm	1161	1261	1500	
A	Max. Reichweite	mm	3933	4028	4254
B	Max. Reichweite (am Boden)	mm	3865	3949	4184
C	Max. Grabtiefe, Schild oben	mm	2142	2242	2477
	Max. Grabtiefe, Schild unten	mm	2470	2570	2805
D	Max. Arbeitshöhe	mm	3460	3519	3660
E	Max. Überladehöhe	mm	2568	2626	2765
F	Max. Höhe bis Löffelbolzen	mm	2973	3032	3172
G	Max. vertikale Grabtiefe	mm	1750	1845	2082
H	Min. vorderer Schwenkradius, Ausleger gerade	mm	1715	1739	1791
	Min. vorderer Schwenkradius, Ausleger versetzt	mm	1529	1552	1574
I	Auslegerschwenkwinkel, links	Grad	55	55	55
J	Auslegerschwenkwinkel, rechts	Grad	75	75	75
	Löffeldrehwinkel	Grad	198	198	198
	Löffelstiel, Drehwinkel	Grad	112	112	112
	Ausbrechkraft, Löffel	kN	16.2	16.2	–
	Reisskraft, Löffelstiel	kN	9.2	8.3	–
	Schwenngeschwindigkeit	U/min	10	10	10

ARBEITSBEREICH

Modell		8020	
Auslegerlänge	mm	1792	
Löffelstiellänge	mm	1261	
A	Max. Reichweite	mm	4158
B	Max. Reichweite (am Boden)	mm	4065
C	Max. Grabtiefe, Schild oben	mm	2430
	Max. Grabtiefe, Schild unten	mm	2621
D	Max. Arbeitshöhe	mm	3665
E	Max. Überladehöhe	mm	2772
F	Max. Höhe bis Löffelbolzen	mm	3178
G	Max. vertikale Grabtiefe	mm	1921
H	Min. vorderer Schwenkradius, Ausleger gerade	mm	1842
	Min. vorderer Schwenkradius, Ausleger versetzt	mm	1049
I	Auslegerschwenkwinkel, links	Grad	55
J	Auslegerschwenkwinkel, rechts	Grad	75
	Löffeldrehwinkel	Grad	198
	Löffelstiel, Drehwinkel	Grad	112
	Ausbrechkraft, Löffel	kN	19.0*
	Reisskraft, Löffelstiel	kN	9.3
	Schwenngeschwindigkeit	U/min	9.6

8014 HUBKAPAZITÄTEN – Standard Planierschild, 230mm Gummiketten, 1161mm Löffelstiel, ohne Löffel

Ausladung	Reichweite															
	1.2m			1.5m			2m			2.5m			Hubkapazität bei max. Reichweite			
Lastpunkthöhe	Schild oben	Schild unten		Schild oben	Schild unten		Schild oben	Schild unten		Schild oben	Schild unten		Schild oben	Schild unten		
m	kg	kg	kg	kg	kg	kg	kg	kg	kg	kg	kg	kg	kg	kg	kg	mm
1.5										228*	238*	224*	172	252*	136	3240
1				492*	506*	434*	304*	350*	303*	284*	298*	194	152	271*	115	3300
0.5				465	744*	359	312	479*	248	224	376*	188	142	288*	115	3300
0	368	914*	416	344	845*	315	240	532*	206	158	384*	166	135	296*	116	3150
-0.5	353	966*	386	315	809*	273	210	548*	212	150	400*	158	124	322*	127	3000
-1	308	853*	436	374	679*	300	270	535*	206	210	394*	154	195	349*	139	2650

8016 HUBKAPAZITÄTEN – Standard Planierschild, 230mm Gummiketten, 1161mm Löffelstiel, ohne Löffel

Ausladung	Reichweite															
	1.2m			1.5m			2m			2.5m			Hubkapazität bei max. Reichweite			
Lastpunkthöhe	Schild oben	Schild unten		Schild oben	Schild unten		Schild oben	Schild unten		Schild oben	Schild unten		Schild oben	Schild unten		
m	kg	kg	kg	kg	kg	kg	kg	kg	kg	kg	kg	kg	kg	kg	kg	mm
1.5										242*	252*	247*	188	266*	161	3240
1				499*	532*	499*	360*	370*	240	297*	314*	196	168	289*	177	3300
0.5				505	819*	392	338	526*	241	247	388*	200	167	314*	149	3300
0	593	1029*	495	449	857*	378	319	567*	266	249	439*	217	167	342*	183	3150
-0.5	581	1062*	502	443	879*	351	317	615*	258	246	462*	215	204	370*	173	3000
-1	566	1037*	574	407	758*	409	308	566*	244	236	398*	200	224	349*	161	2650



Hubkapazität in Längsrichtung.



Hubkapazität im gesamten Schwenkbereich.

- Anmerkungen:**
- Die aufgeführten Werte sind ohne Löffel oder anderer Anbauteile zu verstehen.
 - Die Hubkapazitäten basieren auf ISO 10567, d.h. 75% der minimalen Kipplast oder 87% der Hydraulikhubkapazität, wobei der jeweils niedrigste Wert gültig ist. Mit * markierte Werte basieren auf der Hydraulikkapazität.
 - Die hier angegebenen Werte setzen voraus, dass sich die Maschine auf festem, ebenen Grund befindet und mit einem zugelassenen Lashaken, einer Überlastwarneinrichtung sowie den vorgeschriebenen Schlauchbruchsicherungen ausgerüstet sind.
 - Unterschiedliche Länder haben ggf. andere gesetzliche Bestimmungen. Fragen Sie Ihren JCB Händler.

8018 HUBKAPAZITÄTEN – Standard Planierschild, 230mm Gummiketten, 1261 mm Löffelstiel, ohne Löffel

Ausladung	Reichweite																				
	1.2m				1.5m				2m				2.5m				Capacity at maximum reach				
Lastpunkthöhe																					Distance
	m	kg	kg	kg	kg	kg	kg	kg	kg	kg	kg	kg	kg	kg	kg	kg	kg	kg	kg	kg	kg
1.5													200*	203*	218*	217*	173	232*	144	235*	3430
1					345*	365*	345*	346*	305*	315*	305*	306*	259*	270*	251*	252*	201	247*	128	252*	3500
0.5					480*	567*	319	510*	393	465*	264	416*	276	335*	211	310*	173	271*	125	198	3500
0	477	760*	384	638	400	645*	316	524	330	501*	241	478*	261	378*	196	365*	164	273*	138	216	3360
-0.5	464	940*	376	545	395	693*	314	502	307	544*	234	406	225	376*	182	308	173	294*	152	233	3140
-1	438	723*	373	558	332	618*	284	471	288	557*	236	384	222	393*	179	298	188	324*	151	255	2900

8020 HUBKAPAZITÄTEN – Standard Planierschild, 230mm Gummiketten, 1261 mm Löffelstiel, ohne Löffel

Ausladung	Reichweite																		
	1.2m			1.5m			2m			2.5m			Hubkapazität bei max. Reichweite						
Lastpunkthöhe																			
	m	kg	kg	kg	kg	kg	kg	kg	kg	kg	kg	kg	kg	kg	kg	kg	kg	kg	kg
2.0													211.4	211.4	216.6	243.6	243.6	245.3	3.4
1.5										241.8	250.5	243.6	245.3	2505	249.6	261.8	272.3	267.0	3.5
1.0	488.9	434.2*	468.0	405.4	418.4	388.8	327.1	328.8	311.4	280.1	287.9	281.0	266.2	279.2	275.7	266.2	279.2	275.7	3.6
0.5	740.3	680.2*	756.6	632.4	589.8	573.3	414.1	433.2	408.9	333.2	348.0	342.7	277.5	301.8*	250.5*	277.5	301.8*	250.5*	3.58
0	751.5*	1049.2	795.7*	555.0*	682.9	553.5*	416.2*	507.2	434.2*	339.0*	413.2	337.5*	263.2*	339.3*	261.7*	263.2*	339.3*	261.7*	3.5
-0.5	763.5*	1041.3	857.2*	543.7*	750.8	546.0*	401.2*	555.0	406.5*	302.2*	416.7	326.2*	260.2*	364.5*	275.2*	260.2*	364.5*	275.2*	3.3
-1.0	722.2*	1083.1	836.2	491.1*	715.1	522.7*	367.5*	539.4	408.8*	286.5*	388.8	317.2*	286.5*	388.8*	317.2*	286.5*	388.8*	317.2*	3.0

- Anmerkungen:**
- Die aufgeführten Werte sind ohne Löffel oder anderer Anbauteile zu verstehen.
 - Die Hubkapazitäten basieren auf ISO 10567, d.h. 75% der minimalen Kipplast oder 87% der Hydraulikhubkapazität, wobei der jeweils niedrigste Wert gültig ist. Mit * markierte Werte basieren auf der Hydraulikhubkapazität.
 - Die hier angegebenen Werte setzen voraus, dass sich die Maschine auf festem, ebenen Grund befindet und mit einem zugelassenen Lasthaken, einer Überlastwarneinrichtung sowie den vorgeschriebenen Schlauchbruchsicherungen ausgerüstet sind.
 - Unterschiedliche Länder haben ggf. andere gesetzliche Bestimmungen. Fragen Sie Ihren JCB Händler.



Hubkapazität in Längsrichtung.



Hubkapazität im gesamten Schwenkbereich.

KABINE

		Aussen	Innen
Höhe über Kabine/Schutzdach mit FOPS	mm	2318	2269
Höhe über Kabine/Schutzdach ohne FOPS	mm	2304	2269
Länge Kabine/Schutzdach	mm	1171	1073
Breite Kabine/Schutzdach	mm	974	888
Abstand Sitzfläche-Kabinendach	mm	1223	
Türeinstiegsbreite	mm	624	

FÜLLMENGEN

Modell		8014	8016	8018	8020
Kraftstofftank	Liter	23.5	23.5	23.5	23.5
Motorkühlmittel	Liter	5	5	5	5
Motoröl	Liter	4	4	4	4
Hydrauliksystem	Liter	28	28	28	30
Hydrauliktank	Liter	25	25	25	25

MASCHINENGEWICHT

Modell		8014	8016	8018	8020
Betriebsgewicht*	kg	1564	1590	1662	1999
Transportgewicht	kg	1489	1515	1587	1924
mit Schutzdach statt Kabine	kg	-80	-80	-80	-80
mit FOPS	kg	+25	+25	+25	+25
mit 1261mm Löffelstiel	kg	N/A	+2	+2	N/A
mit 1500mm "Gravemaster" Löffelstiel	kg	N/A	N/A	+7	N/A

*Betriebsgewicht nach ISO 6016 inkl. Kabine, Gummiketten, Löffelstiel 1161mm, 460mm Löffel, vollen Tanks und Fahrer (75kg).

PLANIERSCHILD

Modell		8014	8016	
		Standard	Standard	Lang
Hub über Niveau	mm	178	178	270
Hub unter Niveau	mm	292	292	438
Hubwinkel	Grad	26.5	26.5	22.5
Planierschildbreite	mm	1000	1000	1000
Planierschildbreite (verbreitert)	mm	N/A	N/A	N/A
Planierschildhöhe	mm	225	225	273
Reichweite über Laufwerk	mm	202	202	442

PLANIERSCHILD

Modell		8018		8020
		Standard	Lang	Lang Standard
Hub über Niveau	mm	178	270	270
Hub unter Niveau	mm	292	438	438
Hubwinkel	Grad	26.5	22.5	22.5
Planierschildbreite	mm	1000	1000	1000
Planierschildbreite (verbreitert)	mm	1380	1380	1380
Planierschildhöhe	mm	225	273	273
Reichweite über Laufwerk	mm	202	442	442

EEC GERÄUSCHWERTE (95/27/EC DYNAMISCH)

Modell		8014	8016	8018	8020
Aussen	dB (LwA)	93	93	93	93
Innen (Kabine)	dB (LpA)	76	77	77	79

